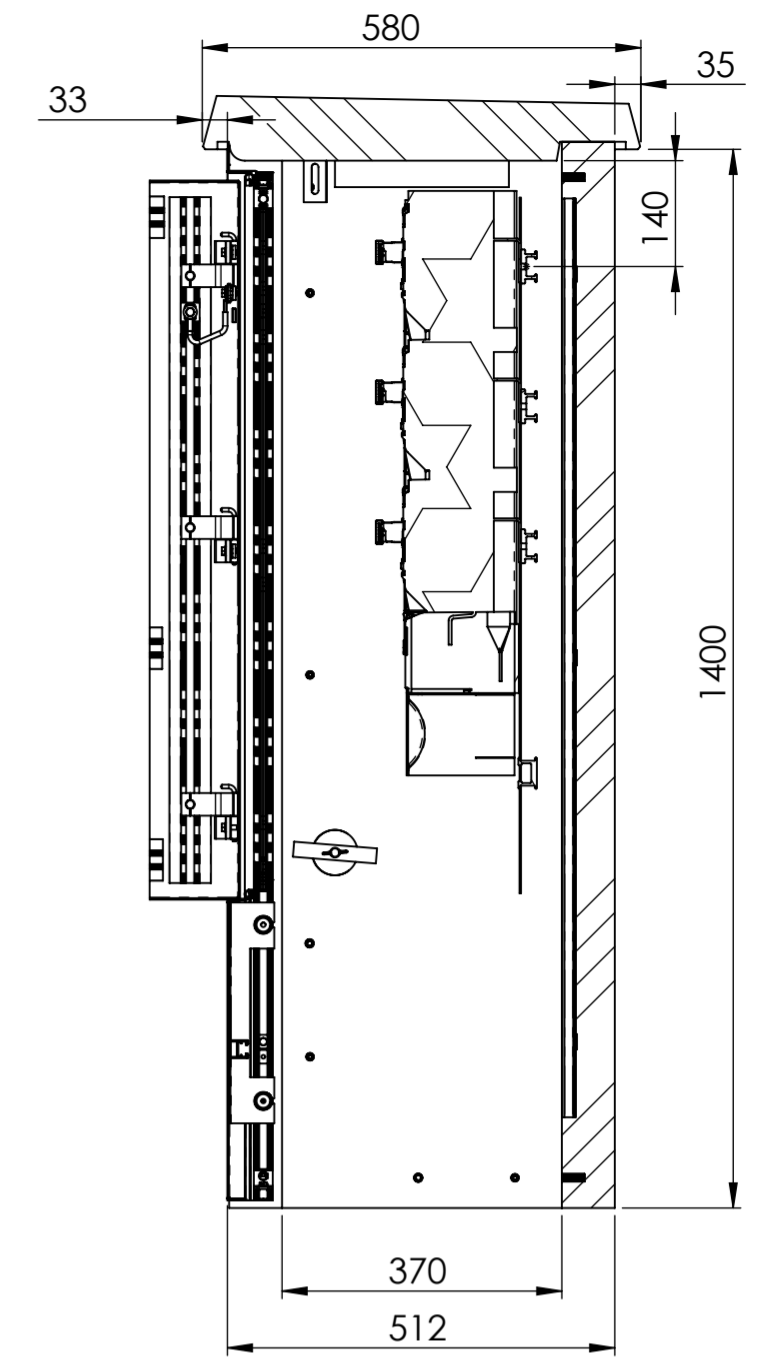
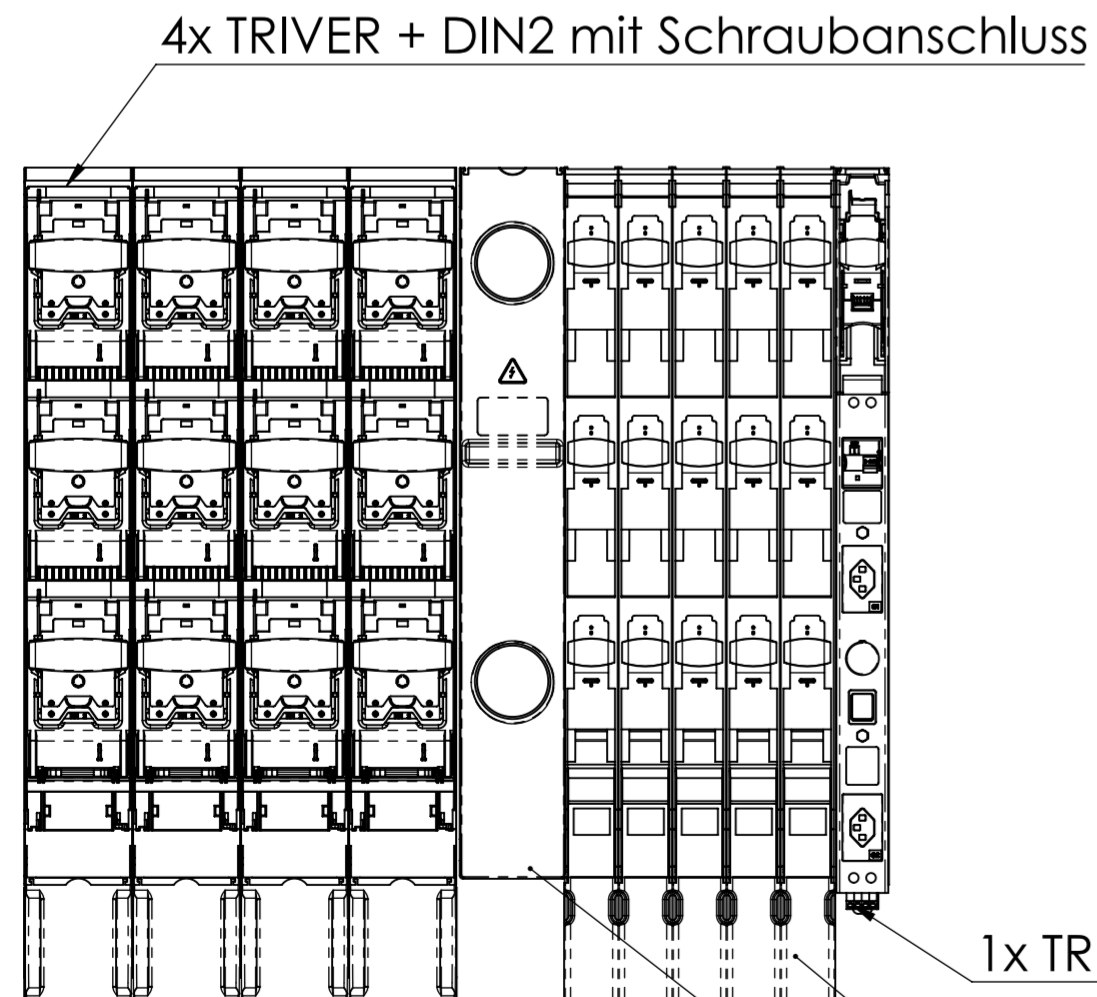


SCHNITT A-A
MABSTAB 1 : 10



SCHNITT B-B
MABSTAB 1 : 10

EW Abteil rechts in VK eingebaut



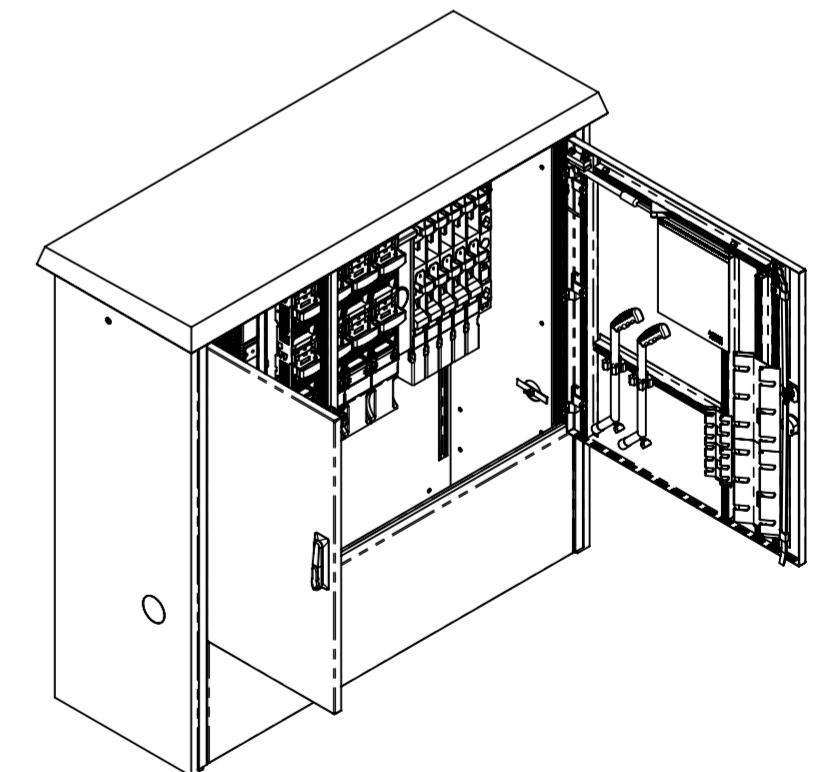
Kabinenausbau gem. Vorgaben Florida 13 - TV 5 bestehend aus:

- Sammelschienausbau FVK
- PEN-Anschlüsse
- Lastschaltleisten und Zubehör TRIVER+
- TRIVER+ Eigenbedarfsleiste DIN00 mit Handleuchte
- TV-Abteil mit Lochblechausbau 500mm

1x TRIVER + DIN00 Eigenbedarfsleiste

5x TRIVER + DIN00 mit Schraubanschluss

1x TRIVER + DIN2/3 Blindelement



| | | | | | | |
|--|--|-----------|---------------|--------------------|------------|----|
| Allgemeintoleranzen ISO 2768-m | | Material: | | Gewicht: 720 Kg | | |
| Florida 13 TV 5EL AN2300258 VK Bodenstrasse 1 | | | Masstab | Gezeichnet | 30.11.2023 | MH |
| | | | 1:5 | Geprüft | 30.11.2023 | MH |
| Format | | | Zeichnungsnr. | | | |
| A2 | | | 027-417 | | | |

BETOX[®]
Innovative Schachtsysteme